



## DRINK MACHINE TWO-SPEED

### Durable and Efficient Blending

The Drink Machine Two-Speed is the reliable blender when powerful, functional, blending is needed. With manually-controlled two-speed capability, the Drink Machine Two-Speed will flawlessly create delicious frozen coffee drinks, fruit smoothies, granitas, shakes and more.

### Smart Product Design

- Blades create enough torque to crush 64 oz. of cubed ice in seconds
- Powerful, thermally-protected motor handles dense ingredients without overheating
- Clear, durable 64 oz. container pulls ingredients into the blades for efficiency and better speed of service

### Licuar de manera duradera y eficaz

La Drink Machine Two-Speed es la licuadora más confiable cuando se necesita licuar con gran potencia y funcionalidad. Con su capacidad de dos velocidades de control manual, la Drink Machine Two-Speed creará sin errores deliciosas bebidas heladas con café, licuados de frutas, granizados, batidos y mucho más.

### Diseño inteligente de producto

- Las cuchillas generan suficiente torsión para aplastar 2,0 L de cubos de hielo en segundos
- El potente motor, con protección térmica, procesa ingredientes espesos sin sobrecalentarse
- El vaso de 2,0 L, transparente y duradero, atrae los ingredientes hacia las cuchillas para lograr mayor eficiencia y velocidad de trabajo



## Product Specifications / Especificaciones del Producto

### Drink Machine Two-Speed

Item Number: 748  
 Motor: ≈2 peak output horsepower motor  
 Electrical: 120 V, 50/60 Hz, 11.5 A  
 Pack: Includes Drink Machine Two-Speed with 64 oz. high-impact, clear container, complete with blade assembly and lid, and grey base.  
 Net Weight: 12.2 lbs. (13.8 lbs. with box)  
 Dimensions: 20.3 x 8.0 x 9.0 in. (H x W x D)

Made in the U.S.A. with a minimum of 70% U.S.A. content.  
**FOR COMMERCIAL USE ONLY.**

Warranty: The Drink Machine Two-Speed is backed by a three-year warranty on motor base parts and a one-year warranty on labor. For more complete warranty terms and conditions, please call 1.800.437.4654 or visit [vitamix.com](http://vitamix.com).

### Drink Machine Two-Speed

Tema Número: 748  
 Motor: Motor de ≈ 2 caballos de potencia máxima de salida  
 Eléctrico: 120 V, 50/60 Hz, 11,5 A  
 Embalaje: Incluye una Drink Machine Two-Speed con vaso de 2,0 L, transparente y resistente a impactos, completo con conjunto de cuchillas y tapa, y con base gris.  
 Peso Neto: 5,5 kg (6,3 kg con caja)  
 Dimensiones: 51,4 x 20,3 x 22,9 cm (H x A x P)

Fabricado en los EE. UU. con un mínimo de 70% de material estadounidense. **SOLAMENTE PARA USO COMERCIAL.**

Garantía: La Drink Machine Two-Speed está respaldada por una garantía de tres partes para la base del motor y una garantía de un año en reparaciones. Para obtener información más completa sobre los términos y condiciones de la garantía, llame al 1.800.437.4654 o visite [vitamix.com](http://vitamix.com).

## Also Available / Disponible También

Item Number / Tema Número:

5004: Drink Machine Two-Speed with 48 oz. high-impact, clear/stackable container, complete with blade assembly and lid, and grey base.

Drink Machine Two-Speed con vaso de 1,4 L transparente, apilable resistente a impactos, completo con conjunto de cuchillas y tapa, y con base gris.

Additional Containers / Vasos Adicionales:

Complete with blade assembly and lid.  
 Completo con juego de láminas y tapa.

Item Number / Tema Número:

756: 64 oz. container / 2,0 L vaso

15506: 48 oz. container / 1,4 L vaso

15640: 32 oz. compact container / 0,9 L vaso compacto

Unit is available in international voltages, please contact Vitamix international customer service for information.

La unidad está disponible en voltajes internacionales; comuníquese con el Servicio internacional de atención al cliente de Vitamix para obtener más información.

## Contact Information / Información de Contacto

U.S.A., Canada & Latin America: [vitamix.com](http://vitamix.com)

Phone: 800.4DRINK4 or  
 800.437.4654

Email: [foodservice@vitamix.com](mailto:foodservice@vitamix.com)

Vita-Mix Corporation  
 8615 Usher Road  
 Cleveland, OH 44138-2103 U.S.A.

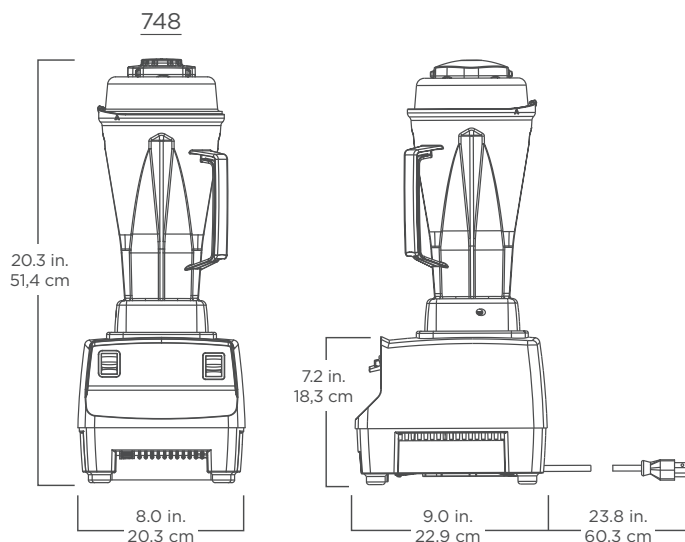
Outside of U.S.A., Canada &  
 Latin America:

Phone: +1.440.782.2450

Email: [international@vitamix.com](mailto:international@vitamix.com)

For more information, contact your local foodservice distributor.

Por más informaciones, entre en contacto con su distribuidor local de servicios alimenticios.



Where Applicable / Según Corresponda:

